

E91.716 сенсорный терморегулятор

Недельный цикл, возможно установить 6 периодов на каждый день с различными температурами, также Вы можете выбрать «ручной режим», или «комфортный режим» согласно вашим индивидуальным требованиям. Терморегулятор предназначен для управления электрическим теплым полом.

Технические данные:

Напряжение питания	: 230 В ~ 50 Гц
Потребляемая мощность	: 2 Вт
Пределы регулирования	: 5°C ~ 90°C
Пределы ограничения	: 4°C ~ 99°C (заводская настройка 28°C ~ 32°C)
Гистерезис	: ±0.5K
Рабочая температура	: -5°C ~ 50°C
Степень защиты	: IP20
Материал корпуса	: самозатухающий ПВХ
Датчик пола	: залитый пластиком NTC датчик, длина провода 3 м

Режимы:



Ручной режим

В ручном режиме терморегулятор постоянно поддерживает одно значение температуры.



Автоматический режим

Терморегулятор работает как недельный программатор, шесть периодов на будни и два периода на выходные.



Комфортный режим

Терморегулятор в текущем периоде поддерживает одно значение температуры, а после завершения этого временного интервала возвращается в автоматический режим.

- День, 1-й период
- Из дома до обеда, 2-й период
- Домой на обед, 3-й период
- Из дома с обеда, 4-й период
- Домой с работы, 5-й период
- Ночь, 6-й период
- Нагрев включен
- Блокировка управления
- SEN** Выбор режима датчика: внутренний \ пол \ оба датчика
- PRG** Выбор количества выходных
- HI** Ограничение максимальной температуры пола
- LO** Ограничение минимальной температуры пола
- ADA** Предварительное включение за 30 минут
- ADJ** Коррекция температурного датчика
- Индикация с подсветкой, задержка 20 секунд
- LCD** Жидкокристаллический экран
- Индикация комнатной температуры в выкл. состоянии
- Сенсорный интерфейс

Блокировка управления

Для активации / деактивации функции нажмите клавиши «▲» и «▼» и удерживайте 5 секунд. Когда функция активна на индикаторе есть символ блокировки «🔒».

Эксплуатация

- 1) Меню «📖»
Нажмите «📖» для выбора комфортного или автоматического режима, используйте «▲» или «▼» для входа в комфортный режим в автоматическом режиме.
- 2) Плюс «▲» и минус «▼»
Нажмите «▲» или «▼» для увеличения или уменьшения выбранного значения.
- 3) Часы «🕒»
Для установки времени нажмите «🕒» и удерживайте пока день недели не начнет мигать, используя «▲» и «▼» выберите нужный день недели, нажмите «🕒», чтобы подтвердить выбор, начнут мигать часы, используя «▲» и «▼» установите часы, нажмите «🕒», чтобы подтвердить выбор, начнут мигать минуты, используя «▲» и «▼» установите минуты, нажмите «🕒», чтобы подтвердить выбор.
- 4) Вкл. / выкл. «🔌»

Программирование 6 периодов времени и температуры

Нажмите «📖» и удерживайте 5 с. для начала программирования

Кла виша	Период	Символ	Время	▲ ▼	Температура	▲ ▼
📖	1-5	1	☀	06 : 00	Установка времени начала периода	20°C
		2	🏠	08 : 00		15°C
		3	👤	11 : 30		15°C
		4	🏠	12 : 30		15°C
		5	🏠	17 : 00		22°C
		6	🌙	22 : 00		15°C
👤	6-7	1	☀	08 : 00	Установка температуры периода	22°C
		2	🌙	23 : 00		15°C

Расширенные настройки

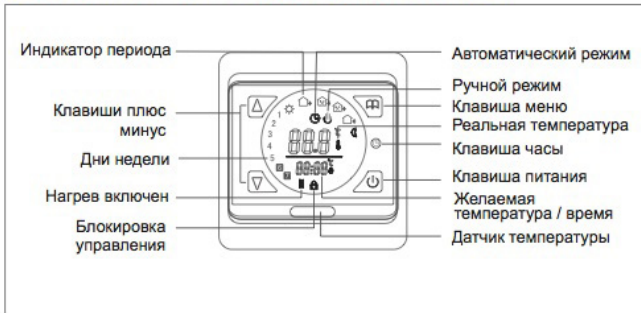
Когда терморегулятор отключен (на индикаторе «OFF») нажмите «📖» и удерживая нажмите «🔌»

Кла виша	Символ	Настройки	▲ или ▼	
📖	1	ADJ	Коррекция	Коррекция измерения температуры
	2	SEN	Режим датчика	IN : внутренний датчик OUT : датчик пола ALL : оба датчика (датчик пола ограничивает)
	3	HI	Ограничение макс.	Ограничение максимально 99°C
	4	LO	Ограничение мин.	Ограничение минимально 4°C
	5	ADA	Предварительное включение нагрева	ON : нагрев вкл. за 30 минут OFF : функция не активна
	6	PRG	Выбор количества выходных	2: 5/2 два выходных 1: 6/1 один выходной 0: 7 без выходных
	7	FAC	Сброс на заводские настройки	Все настройки будут сброшены на заводские

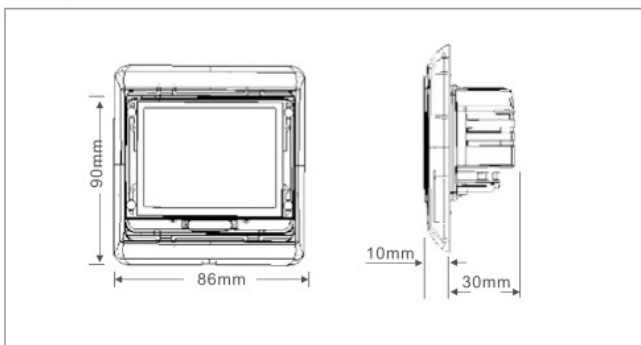
Возможные ошибки

На экране высветится «Err» в случае если выбран режим когда используется датчик пола, а он не подключен или не исправен. Проверьте режим работы датчиков «SEN» и исправность датчика пола.

Значение символов на экране терморегулятора

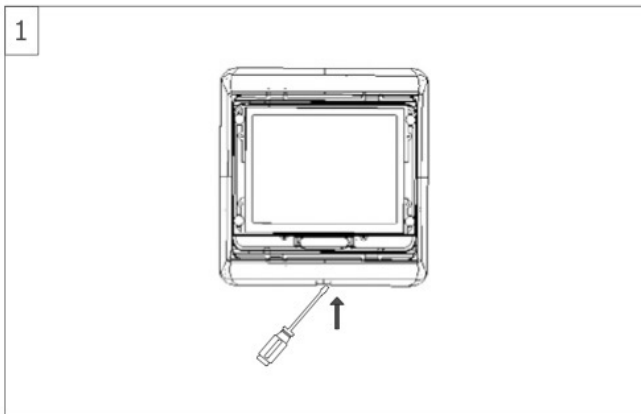


Размеры



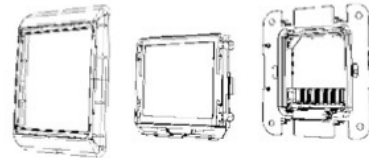
Порядок монтажа:

1



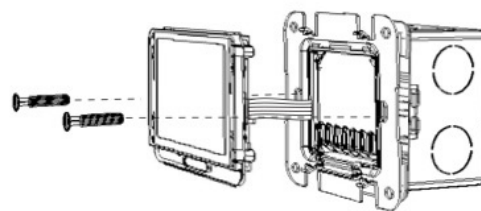
2

Внешняя рамка Лицевая панель Силовой модуль



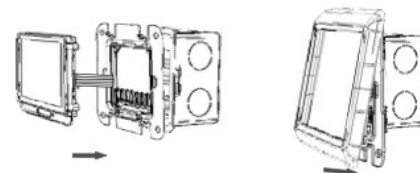
Примечание: во время монтажа не повредите шлейф проводов соединяющий лицевую панель и силовой модуль

3



Закрепите терморегулятор в монтажную коробку с помощью винтов

4



Установите лицевую панель и защелкните внешнюю рамку

5

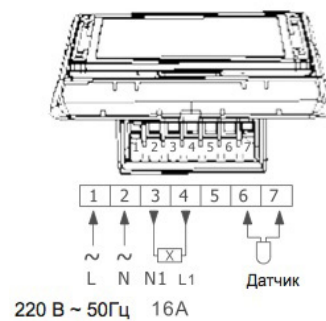


Схема подключения